

SEPARACION DE SOLIDOS

ITC

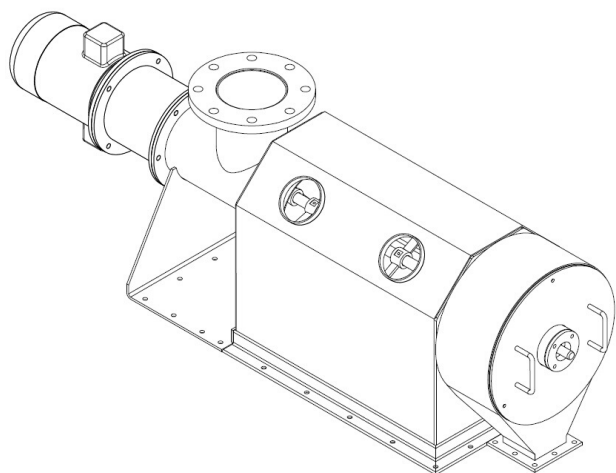
TAMIZADORAS CENTRIFUGAS SERIE ITC



Equipos diseñados y contruidos para eliminar cuerpos extraños no deseados o pequeños grumos en productos en polvo. Construcción en Acero al carbono o Acero inoxidable AISI 304/316 en función de las necesidades.

Disponen de una boca de carga, de entrada del producto a tratar, con un eje perpendicular con un pequeño tornillo sin-fin que introduce el producto dentro de la cámara de tamizado. Dispone de palas paralelas al eje de giro que aceleran por centrifugación al producto de forma radial hacia un tamiza cilíndrico. las palas ligeramente inclinadas, provocan un efecto de transporte del material grueso retenido en el interior, que es descargado por la boca de gruesos. El material filtrado a través de tamiz, se descarga por la tolva de finos.

El cuerpo de la tamizadora, dispone de registros para acceso y limpieza. Los tamices utilizados pueden ser cambiados fácilmente mediante la extracción del canastillo metálico contenedor de los mismos.

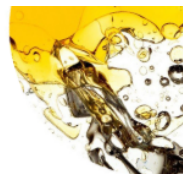


Las tamizadoras centrífugas, son utilizadas para separar fracciones a distintas granulometrías, con porcentajes de finos superiores al 80%. En proceso de producto acabado, son utilizadas como tamizado de seguridad para eliminar impurezas, o bien en el tratamiento de materias primas previamente a su manipulación en un equipo de mezclas.

Adecuado para el cribado de producto en diversidad de sectores. Disponible en varias capacidades de volumen y potencia.



IPROCOMSA
EQUIPOS DE PROCESOS, S.L.



Oficinas y fábrica:
Pasaje Castellví de Rosanes
Nave 13
08783 - Masquefa
Barcelona - España
Tel. +34 937 794 800
comercial1@iprocomsa.com
www.iprocomsa.com