

# 2071/100

## Sprühkopfaufsetzer Spray Head Inserter Poseuse de diffuseurs Colocadora de actuadores

Automatische Aufsetzstation für verschiedene Arten von handelsüblichen Sprühköpfen.

- Grundausführung mit 9- oder 15-teiligen Aufsetzeinheit mit Sprühkopfeingeber und Hebetischen
  - Aufsetzgarnitur für einen Standard-Sprühkopf
- Leistung: bis zu 550 Stück pro Minute

Automated inserting unit for a range of commercially-available spray heads.

- The basic installation consists of a base frame and a 9- or 15-part inserting unit with a spray head inserter and lifting tables
  - Inserting tools for a standard spray head
- Capacity: up to 550 units per minute

Poseuse automatique pour différents types de diffuseurs d'usage courant.

- Unité de base comprend du dispositif de pose à 9 ou 15 vérins et le plateau d'alimentation de diffuseurs et tables élévatrice
  - Jeu d'outils de posage un diffuseur standard
- Capacité: jusqu'à 550 pièces par minute

La estación de colocación automática para diferentes tipos de actuadores comunes.

- Instalación básica compuesto de un marco una unidad de colocación de 9 o 15 piezas con insertador de actuadores y mesas de elevación
  - Juego de colocación para un actuador estándar
- Capacidad: hasta 550 unidades por minuto



# 2071/100

## Technische Daten

## Technical data

## Données techniques

## Datos técnicos

### Leistung

9-teiliges Sternrad 2071/100  
bis 250 Sprühköpfe/min

15-teiliges Sternrad 2071/101  
bis 550 Sprühköpfe/min

Die effektive Leistung hängt von den  
Eigenschaften der Sprühköpfe ab.

### Anwendungsbereich

Behälterhöhe 90 - 260 mm  
Behälterdurchmesser 35 - 66 mm

### Arbeitsweise

Kontinuierlich rotierende Aufsetzstation.  
Aufnahme der Sprühköpfe über den  
Sprühkopfeingeber. Die Behälter werden  
über die Eingabeschnecke und das  
Eingaberad in das Zentralsternrad  
eingeführt und mittels Hebeteller unter  
dem Aufsetzkopf positioniert. Während  
der Rotation kann der Sprühkopf auf das  
Ventil aufgesetzt werden.  
Das Auslaufsternrad schiebt die Behälter  
auf das Transportband und weiter zur  
nächsten Maschine.

### Capacity

9 pitch star wheel 2071/100  
up to 250 spray heads/min

15 pitch star wheel 2071/101  
up to 550 spray heads/min

The performance achieved depends on  
the properties of the spray heads.

### Application

Height of container 90 - 260 mm  
Diameter of container 35 - 66 mm

### Function

Continually rotating inserting station.  
Spray heads are taken from the spray  
head feeder. The containers are  
introduced using the infeed scroll and  
feeder wheel into the central star wheel  
and positioned under the inserting head  
using a lifting table. The spray head can  
be fitted onto the valve during rotation.  
The outlet star wheel moves the  
container to the conveyor belt and on to  
the next machine.

### Capacité

Station à 9 vérins 2071/100  
jusqu'à 250 diffuseurs/min

Station à 15 vérins 2071/101  
jusqu'à 550 diffuseurs/min

La capacité dépend du type de diffuseur.

### Application

Hauteur de récipient 90 - 260 mm  
Diamètre de récipient 35 - 66 mm

### Fonctionnement

Station rotative en cinématique continue.  
Les diffuseurs sélectionnés par un  
distributeur sont acheminés dans le  
plateau d'alimentation. La vis sans fin  
engage les récipients dans la roue  
d'entrée et l'étoile centrale et les  
positionne moyennant un plateau  
d'élévation sous les vérins sous les  
pendant la rotation.  
La roue de sortie dégage les récipients  
sur la bande de transport vers la machine  
en aval.

### Capacidad

División 9 pasos 2071/100  
hasta 250 actuadores/min

División 15 pasos 2071/101  
hasta 550 actuadores/min

El rendimiento depende del tipo del  
actuador.

### Aplicación

Altura del envase 90 - 260 mm  
Diámetro del envase 35 - 66 mm

### Funcionamiento

Estación de colocación rotatoria  
continua.  
Colocación de los actuadores a través  
del insertador de actuadores. Los  
envases se introducen en la rueda de  
estrella central a través de la rosca de  
entrada y la rueda de entrada y se  
posicionan mediante el mesa de  
elevación debajo del cabezal de  
colocación. Durante la rotación, el  
actuador puede colocarse sobre la  
válvula.  
La rueda de estrella central empuja los  
envases en la cinta transportadora hasta  
la siguiente máquina.

### Betriebsdruck

9 - 10 bar

### Steuerung

elektrisch

### Gewicht

~ 1550 kg

### Masse

Länge ~ 2500 mm

Breite ~ 1500 mm

Höhe ~ 2400 mm

### Operating Pressure

9 - 10 bar

### Control

electric

### Weight

~ 1550 kg

### Measurements

Length ~ 2500 mm

Width ~ 1500 mm

Height ~ 2400 mm

### Pression d'utilisation

9 - 10 bar

### Commande

électrique

### Poids

~ 1550 kg

### Dimensions

Longueur ~ 2500 mm

Largeur ~ 1500 mm

Hauteur ~ 2400 mm

### Presión d'utilización

9 - 10 bar

### Mando

eléctrica

### Peso

~ 1550 kg

### Medidas

Longitud ~ 2500 mm

Ancho ~ 1500 mm

Altitud ~ 2400 mm

### Lieferung

FCA Pfäffikon SZ - Schweiz,  
unversichert, unverzollt. Änderungen  
bleiben ohne jede Vorankündigung  
vorbehalten.

### Delivery

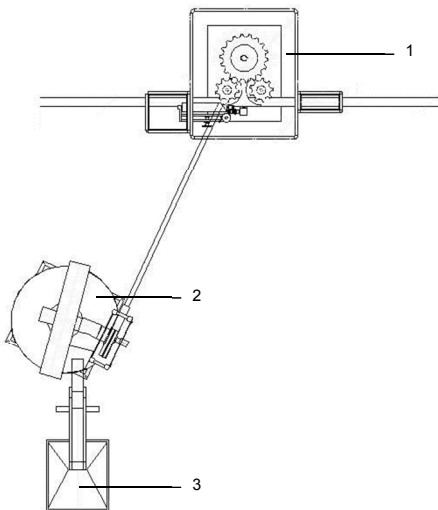
FCA Pfäffikon SZ - Switzerland,  
uninsured, duty unpaid. We reserve the  
right to make changes without giving prior  
notice.

### Livraison

FCA Pfäffikon SZ - Suisse, non assuré,  
non dédouané. Sous réserve de  
modifications de construction, sans  
préavis.

### Entrega

FCA Pfäffikon SZ - Suiza,  
sin seguro, sin aduana. Se reserva el  
derecho de modificar sin previo aviso.



- 1 Sprühkopfaufsetzer  
Spray Head Inserter  
Poseuse de diffuseurs  
Colocadora de actuadores
- 2 Sprühkopfsortierer (nicht inbegriffen)  
Spray Head sorter (not included)  
Sorteador de diffuseurs (non compris)  
Sorteador de actuadores (no incluido)
- 3 Sprühkopfelevator (nicht inbegriffen)  
Elevator for spray heads (not included)  
Élévateur pour diffuseurs (non compris)  
Elevador para actuadores (no incluido)